

SUPERFREN

Superior al Mejor

CIERRAPUERTA AÉREO

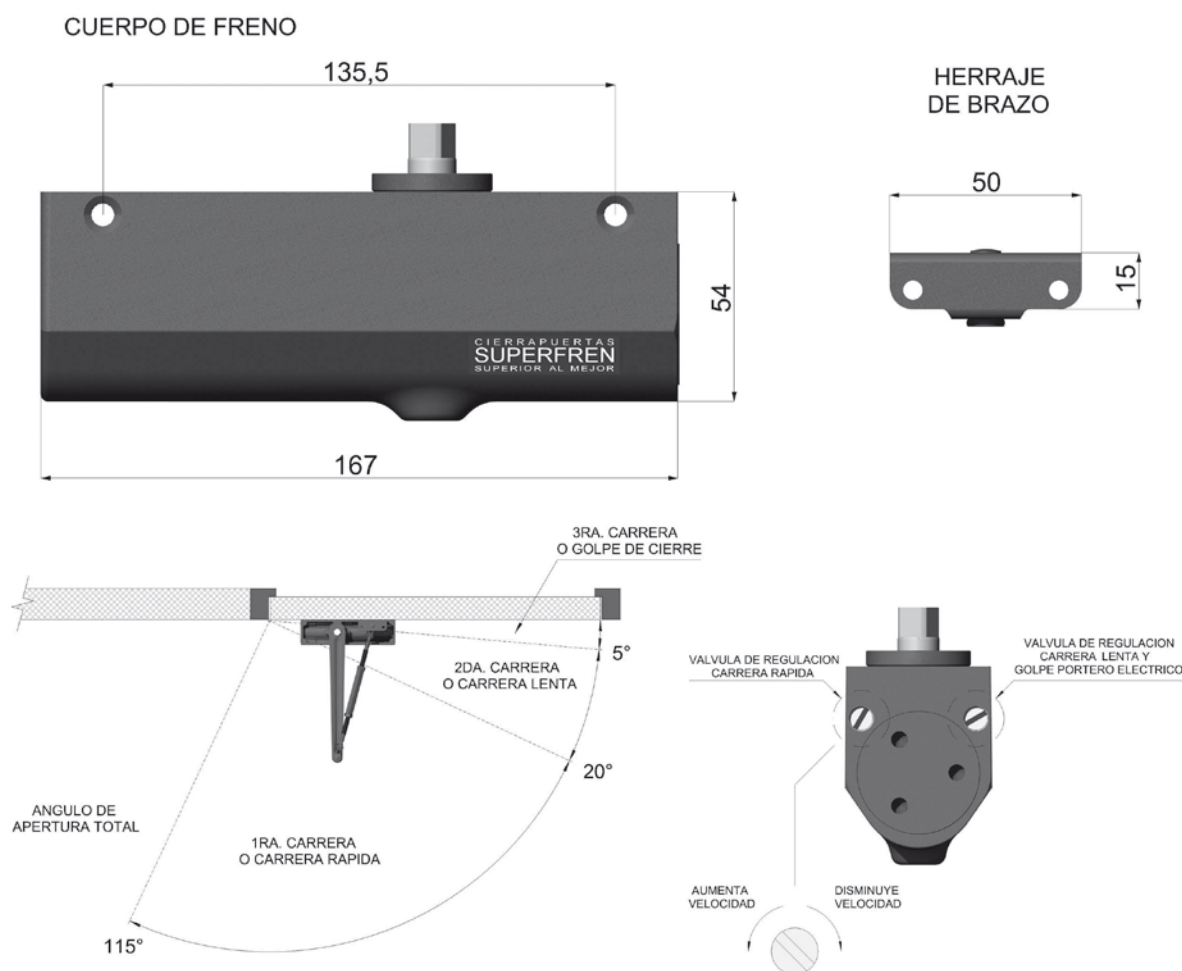


- Modelos N° 1, N° 2 y N° 3; desde 600 a 1200 mm de ancho de puerta (con altura estándar de 2100 mm).
- Múltiple aplicación en puertas batientes.
- Tipo de brazos: Articulado (apertura hasta 135°. Sin anclaje) y Corredera (apertura hasta 95°. Anclaje a 90°).
- Íntegramente inyectado en Aluminio.
- Doble válvula de regulación de velocidades.
- Pintura epoxi bicapa. Colores: Negro y Gris.
- Fácil colocación y regulación de conjunto.
- Garantía total y absoluta de fábrica.
- Calco de cortesía "Cierra Sola".
- Velocidades de cierres regulables: Velocidad Rápida de 90° a 20° y Velocidad Lenta de 20° a 0°.
- Sin demoras en el abanico de cierre a causa del cambio de velocidad.
- Peso: 1 kg.
- Golpe de carrera final para cierre de porteros eléctricos (en modelo de brazo Articulado).
- Plantillas e indicaciones de instalación "Hágalo Usted Mismo".
- Herrajes para montar en puertas de cristal (accesorio opcional)

SISTEMA FLEXIBLE, FÁCIL INSTALACIÓN Y DIVERSIDAD DE MODELO.

Para la aplicación en puertas batientes, el cierrapuertas aéreo Superfren presenta numerosas posibilidades de instalación partiendo de la morfología de su brazo articulado o de corredera y una excelente estética de conjunto. Genera la mejor opción de instalación para cierrapuertas que deben quedar a la vista. Con plantillas indicativas y recomendaciones paso a paso, se facilita su montaje y se adapta a cualquier situación de puertas, abisagradas o con línea pivót.

MODELO DE BRAZO ARTICULADO ESQUEMA DIMENSIONAL DE CONJUNTO



Características		Nº 1	Nº 2	Nº 3
Ancho de Puerta (mm)	Interior	600/1000	800/1000	Hasta 1200
	Exterior	Hasta 800	Hasta 900	Hasta 1000
Peso de Puerta (Kg)		60	70	90
Doble Válvula de Regulación		Sí	Sí	Sí
Opción Válvula de Sobrecarga		No	No	No
Opción Modelo Ascensor		Sí	Sí	Sí
Opción Modelo Portero Eléctrico		Sí	Sí	Sí
Opción Modelo 135º		Sí	Sí	Sí



Av. Japón 420, Bº Guñazú Sur, CP: X5019BGR, Teléfono: 54 351 499 8168
www.superfren.com.ar - superfren@superfren.com.ar - Córdoba, Argentina

FÁBRICA DE CIERRAPUERTAS