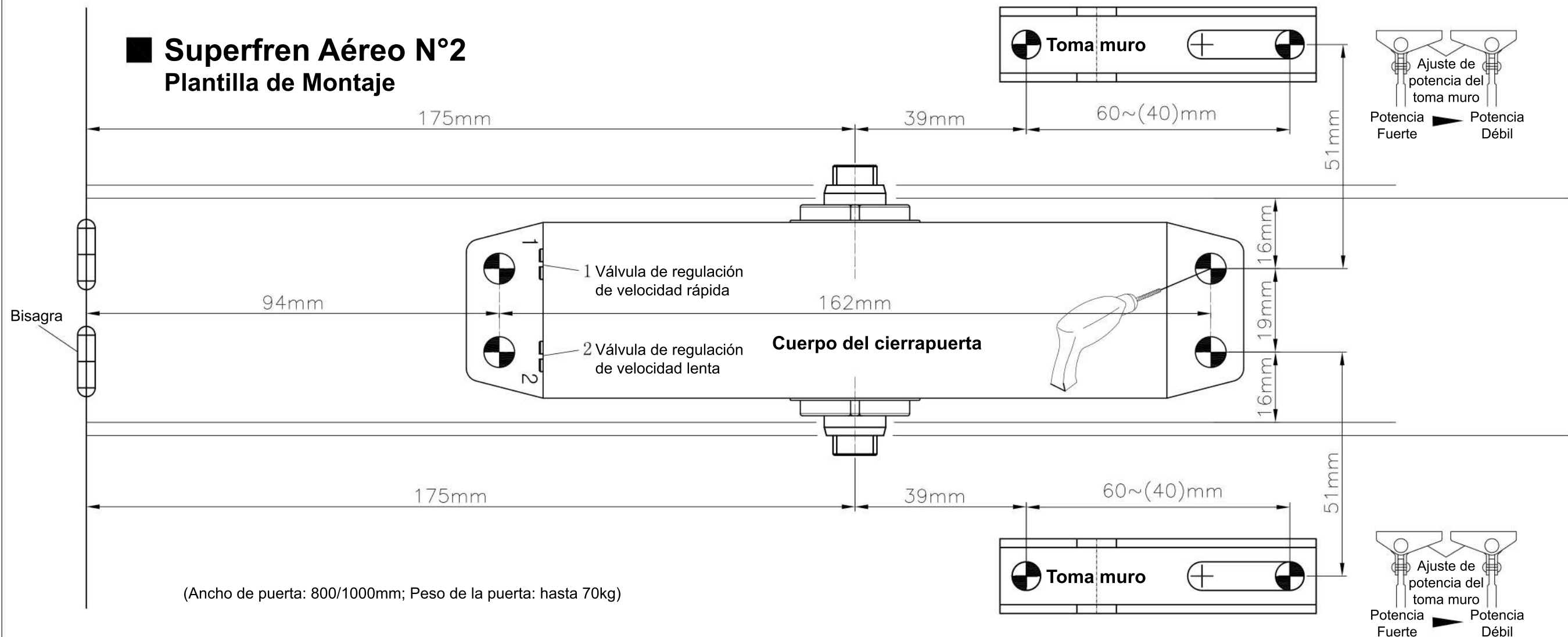
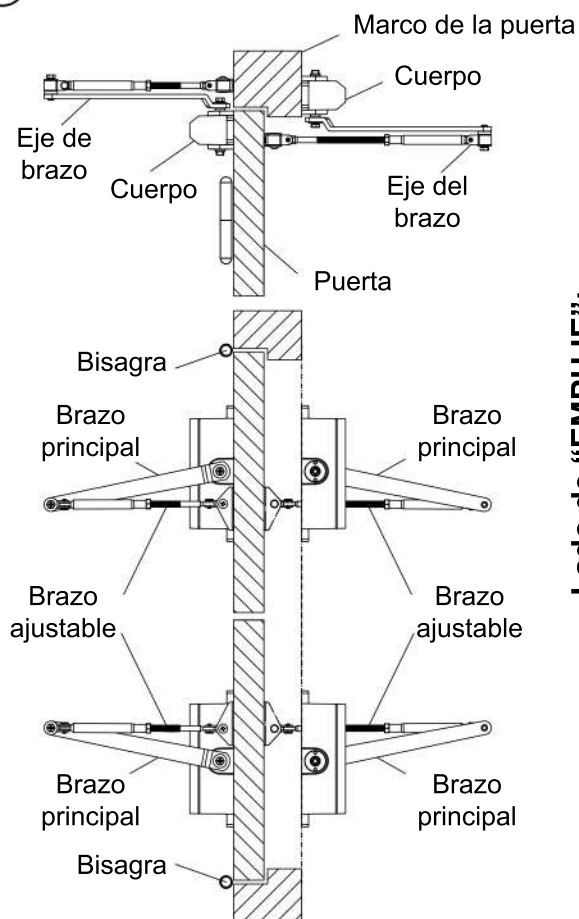


Superfren Aéreo N°2

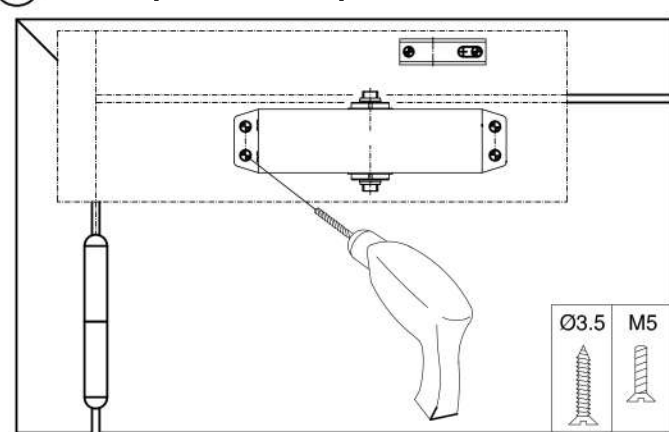
Plantilla de Montaje



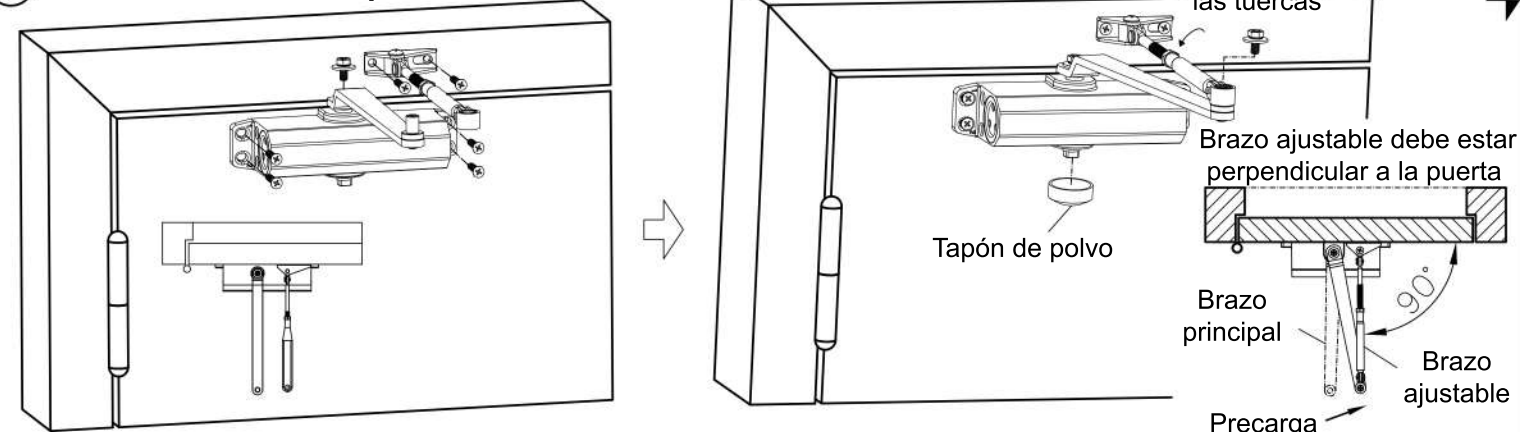
1 Confirmar el método de instalación:



2 Hacer perforación para los tornillos:

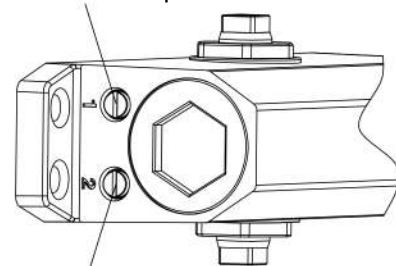


3 Para instalar el cierrapuerta:



4 Ajustar la velocidad del cierre:

1 Válvula de regulación de velocidad rápida



2 Válvula de regulación de velocidad lenta

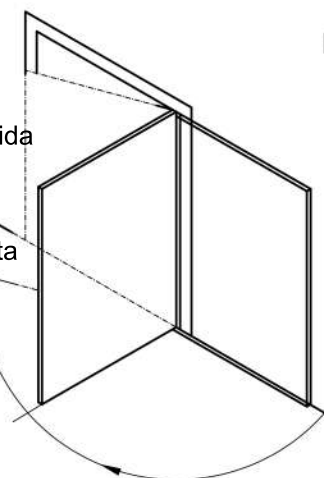
Ajuste de velocidad

Rápido Lento

Ajustar tiempo de cerrado entre 4-6 segundos

2 Válvula de regulación rápida Rango 15-0°

1 Válvula de regulación lenta Rango 135-15°

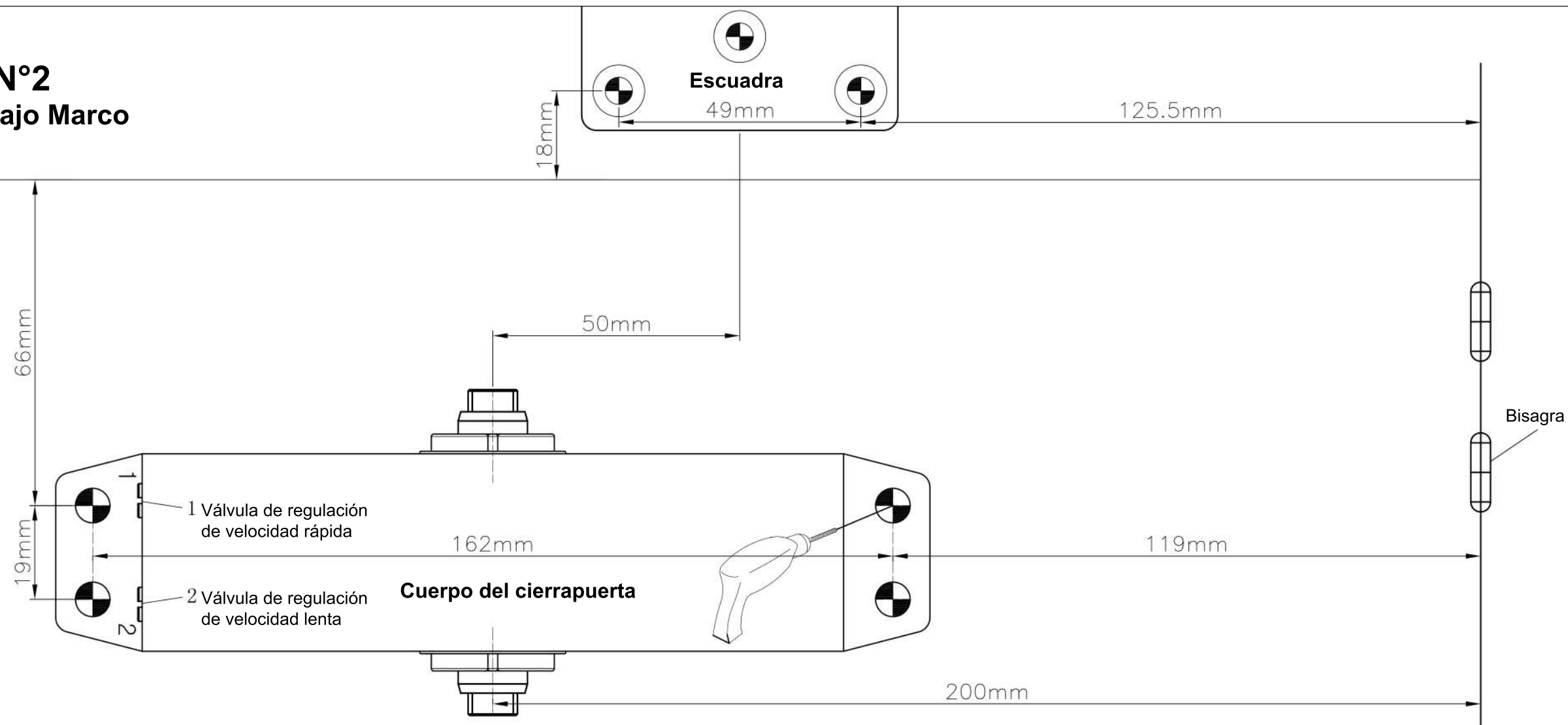


5 Atención !!!

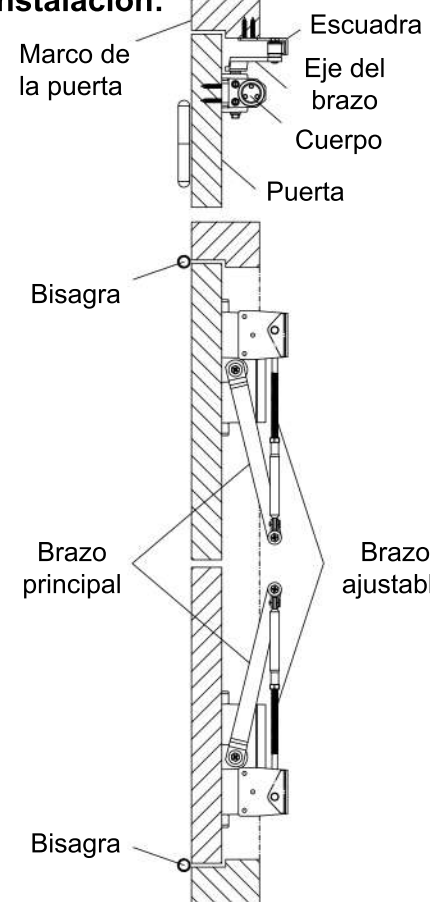
1. Por favor no gire el engranaje del eje a más de 180° antes de instalar el cierrapuerta.
2. Por favor no golpee el engranaje del eje violentamente cuando instale el brazo.
3. Por favor no fuerce la puerta al cerrarse. Espere a que termine de cerrar.
4. Por favor ajuste todas las tuercas después de los 15 días de uso.
5. Por favor regule la velocidad ante los cambios de clima de verano e invierno de cada año.
6. Por favor no gire la válvula de velocidad fuera del cuerpo del cierrapuerta cuando lo ajuste.

Superfren Aéreo N°2

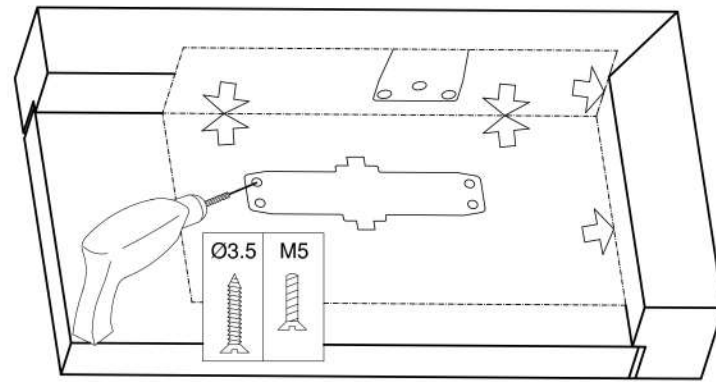
Plantilla de Montaje Bajo Marco



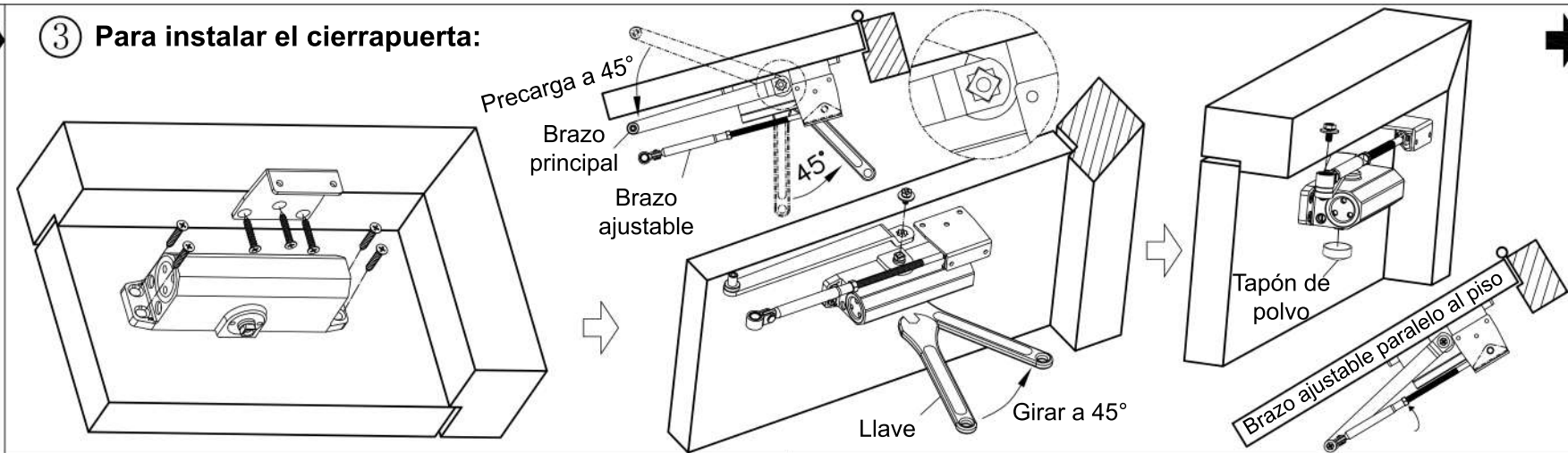
1 Confirmar el método de instalación:



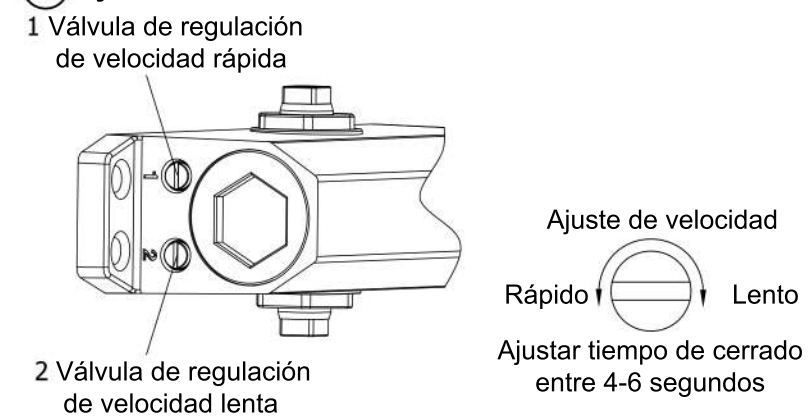
2 Hacer perforación para los tornillos:



3 Para instalar el cierrapuerta:



4 Ajustar la velocidad de cierre:



5 Atención !!!

1. Por favor no gire el engranaje del eje a más de 180° antes de instalar el cierrapuertas.
2. Por favor no golpee el engranaje del eje violentamente cuando instale el brazo.
3. Por favor no fuerce la puerta al cerrarse. Espere a que termine de cerrar.
4. Por favor ajuste todas las tuercas después de los 15 días de uso.
5. Por favor regule la velocidad ante los cambios de clima de verano e invierno de cada año.
6. Por favor no gire la válvula de velocidad fuera del cuerpo del cierrapuerta cuando lo ajuste.